



THISTED KOMMUNE

Tilslutningstilladelse

Afledning af spildevand fra vaskeplads til kloak fra
Vognmand Tage Kristensen Hanstholm A/S, CVR-nr.:
10 02 31 73, Industrivangen 23, 7730 Hanstholm,
matr.nr.: 7v Nørtorp, Ræhr

Gyldig fra den 4. maj 2026.

Indholdsfortegnelse

1.	Tilladelse til afledning af spildevand	3
2.	Baggrund	3
3.	Vilkår	3
4.	Generelle oplysninger	6
5.	Tilslutningstilladelsens gyldighed	6
6.	Klagevejledning	6
7.	Udtalelser i sagen	7
8.	Spildevandsteknisk vurdering	7
9.	Konklusion	9
10.	Orienteringsliste	9
11.	Bilagliste	11

1. Tilladelse til afledning af spildevand

Thisted Kommune giver hermed tilladelse til afledning af spildevand fra vaskeplads til kloakforsyningsnettet i Thisted kommune. Tilladelsen gives efter § 28 stk. 3 i bekendtgørelse af lov om miljøbeskyttelse (herefter kaldet miljøbeskyttelsesloven).

2. Baggrund

SK Entreprenør, Hanstholm ApS har den 25. november 2025 ansøgt om tilladelse til afledning af gråt spildevand fra vaskeplads til spildevandskloak.

I forbindelse med etablering af en 170 m² vaskeplads til vask af køretøjer afledes spildevandet via en Unisep koalescensudskiller, klasse 1, NS 15 l/s, med prøveudtag og et tilhørende sandfang på minimum 3,0 m³.

Vaskepladsen forventes anvendt til vask af ca. 2 køretøjer dagligt, svarende til et årligt vandforbrug på ca. 200 m³. Det olieholdige spildevand renses i olieudskiller inden tilslutning til offentlig spildevandskloak.

3. Vilkår

Tilladelsen er betinget af følgende vilkår:

Generelt

1. Tilslutningstilladelsen omfatter afledning af spildevand fra vaskeprocesser på 170 m² vaskeplads.
2. Et eksemplar af tilladelsen og en opdateret kloakplan skal til enhver tid være tilgængeligt på arbejdsstedet for den driftsansvarlige, som skal være orienteret om tilladelsens indhold.
3. Tilsynsmyndigheden skal
 - straks orienteres om ejerskifte af virksomheden
 - altid kunne få oplyst, hvem der er miljømæssigt driftsansvarlig på virksomheden
 - straks orienteres om driftsforstyrrelser eller ændringer i driften, som kan påvirke virksomhedens forurening af omgivelserne
4. Ved uheld eller anden uregelmæssig drift, der påvirker spildevandets sammensætning eller mængde, skal Thy Forsyning A/S kontaktes på telefon 88 91 77 77 / 88 91 77 88.

Indretning

5. Vaskepladsen skal have tæt belægning og fald mod afløb. Vaskepladsen skal indrettes, så der ikke kan løbe overfladevand til og fra pladsen fra de omliggende arealer. Ved tæt belægning forstås en belægning, som i løbet af påvirkningstiden er uigennemtrængelig for de forurenede stoffer, som til ledes vaskepladsen.
6. Afledning af spildevand fra vaskepladsen skal ske gennem egnet sandfang og egnet olieudskiller før udledning til kloakforsyningsnettet i Thisted kommune. Olieudskiller og sandfang skal være dimensioneret efter retningslinjerne i DS/EN 858-2.
7. Eksisterende sandfang kan kun genbruges, hvis virksomheden forinden dokumenterer volumen, tæthed og funktionsdygtighed ved opmåling og inspektion. Sandfanget skal have en volumen, der mindst svarer til kravene for vaskepladser til tungt materiel (minimum 3,0 m³) og være i god konstruktiv stand uden tæring eller revner. Hvis disse forhold ikke dokumenteres, skal der etableres et nyt sandfang på minimum 3,0 m³. Vurdering af sandfangets egnethed skal laves af en autoriseret kloakmester.
8. Rengørings- og vaskemidler skal opbevares således, at der ikke ledes spild til afløb.

9. Vaskepladsen skal have monteret separat vandmåler af vandforbrug inkl. forbrug til rengøring af pladsen.
- 10. Virksomheden skal inden ibrugtagning, lade udføre en tæthedskontrol af det samlede afløbssystem fra vaskeplads til og med olieudskilleren. Tæthedskontrollen af olieudskilleren skal foretages efter den anbefalede metode i Teknologisk Instituts Rørcenter-anvisning med prøvningstid på minimum 1 time (Rørcenter-anvisning 006, kapitel 10). Hvis der konstateres lækage, skal afløbssystemet udbedres, og der skal inden ibrugtagning gennemføres en ny tæthedsprøvning, der viser at olieudskilleranlægget er tæt.**
- 11. Dokumentation for tæthedsprøvning skal sendes til Thisted Kommune senest 14 dage efter tæthedsprøvningen er foretaget.**
12. Det skal være muligt at udtage en stikprøve af det rensede spildevand i en frit faldende stråle efter olieudskilleren og inden sammenblanding med andet spildevand.

Drift

13. Virksomheden må ikke anvende vaskekemikalier eller rengøringsmidler, der indeholder A-stoffer. Vaskekemikalier eller rengøringsmidler, der indeholder B-stoffer skal begrænses mest muligt.
14. Vaske- og rengøringsmidler skal anvendes efter producentens anvisninger.
15. Drift og tømning af sandfang skal ske i overensstemmelse med følgende:
 - Dimensioneringsgrundlag og valg af sandfang og olieudskiller skal accepteres af Thisted Kommune før etablering.
 - Olieudskiller og sandfang skal kontrolleres og tømmes efter behov, dog mindst 1 gang årligt. Inden hver tømning skal sandmængden i sandfanget og oliestanden i olieudskilleren måles og noteres.
 - Olieudskilleren skal senest tømmes og bundsuges, når olieprodukter udgør 70% af opsamlingskapaciteten for den pågældende udskiller.
 - Sandfang skal senest tømmes og bundsuges, når 50% af slamvolumen er fyldt op.
 - Hvis lagtykkelsen af et bundfældede materiale i olieudskilleren overstiger 10 cm, skal det fjernes.
 - Materiale fra sandfang skal bortskaffes efter Thisted Kommunes affaldsregulativ.
 - Umiddelbart efter tømning skal udskiller fyldes med vand.
 - Når olieudskilleren tømmes og bundsuges, skal der foretages en inspektion af udskilleren for synlige fejl og mangler. Inspektionen skal dog foretages mindst hvert 5. år.
 - Før tømning af olieudskiller skal koalescensfilter og lignende, renses og inspiceres for defekter.
16. Ved konstatering af utætheder, skader eller andre uregelmæssigheder i anlægget (sandfang og rørledninger), skal disse udbedres inden fortsat brug. Medmindre der alene er tale om fejl på alarmen, skal Thisted Kommune straks underrettes om det konstaterede og inden tiltag til udbedringer iværksættes.

Spildevand - Grænseværdier

17. Spildevandet fra vaskeplads skal ved afledning til kloakforsyningsnettet overholde følgende grænseværdier:

Tabel 1. Grænseværdier for afledning af spildevand til kloakforsyningsnettet

Parameter	Koncentrationskrav	
	Grænseværdi	Enhed
pH	6,5 – 9,0	pH
Temperatur	50	°C
Suspenderet stof	500	mg/l
Bly	37	µg/l
Zink	660	µg/l
Cadmium	0,45	µg/l
Kobber	100	µg/l
DEHP	7	µg/l
Mineralsk olie	20	mg/l

Analysemetoderne skal være i overensstemmelse med Analysekvalitetsbekendtgørelsen (Bekendtgørelse nr. 1275 af 31. oktober 2025). Analysemetoder for mineralsk olie er: DS/EN ISO 9377-2:2001.

Tilsyn og kontrol

18. Spildevandsprøver skal udtages efter olieudskilleren og inden sammenblanding med andet spildevand.
19. Virksomheden skal efter anmodning fra Thisted Kommune, dog højst 2 gange om året, udtage repræsentative stikprøver. Stikprøven skal udtages ved spidsbelastning og analyseres for de parametre, der fremgår af tabel 1.
20. Analyseresultaterne skal sendes direkte fra analyselaboratoriet til Thisted Kommune senest 4 uger (5 hverdage for hasteanalyser) efter at prøverne er udtaget. Resultatet skal ledsages af oplysninger om prøvetagningssted, -tidspunkter og -metoder, prøvetagers navn, analysemetoder og analyseansvarlig.
- Grænseværdierne skal være overholdt i hver af de udtagne stikprøver.
21. Prøvetagning må tidligst gennemføres 8 uger efter tømning af sandfang og olieudskiller.
22. Prøven skal udtages af et akkrediteret firma og analyseres på et akkrediteret laboratorium jævnfør Bekendtgørelse nr. 2362 af 26 november 2021 om kvalitetskrav til miljømålinger.
23. Hvis en grænseværdi overskrides i spildevandsprøven, skal virksomheden inden for en måned lade udtage endnu en prøve til analyse for den eller de parametre, hvor grænseværdierne er overskredet. Hvis den supplerende analyse viser, at grænseværdierne er overholdt, anses vilkår 16 for overholdt.

24. Hvis den supplerende prøve viser overskridelser af grænseværdierne skal virksomheden umiddelbart underrette Thisted Kommune og senest en måned efter fremsende en redegørelse til kommunen som forklarer overskridelsen. Redegørelsen skal også indeholde en handleplan for nedbringelsen af belastningen.
25. Udgifter til prøvetagning samt evt. tæthedsprøvning afholdes af virksomheden
26. Spildevandet må ikke give anledning til skader på kloakledninger, renseanlæg eller processer i dette.
27. Spildevandet må ikke true menneskers sundhed ved arbejde i kloakledningerne.
28. Virksomheden skal kunne forevise dokumentation for:
 - Antal vaskede biler pr. år.
 - Opgørelse over forbruget af vand og forbruget af sæbeforbrug/kemikalier pr. år
 - Datablade for vaskemidler/kemikalier.
 - Analyseresultater og datoer for udtagning af spildevandsprøver
 - Pejling/inspektion af sandfang og olieudskillere
 - Datoer og kvitteringer med opsamlede og bortskaffede mængder affald for tømning af sandfang og olieudskillere
 - Rensning og udskiftning af koalescensfilter
 - Datoer og begrundelse for driftsforstyrrelser eller uheld
 - Evt. fejl/mangler og udførte reparationer med relation til funktionen af olieudskilleranlægget.

Ovenstående oplysninger skal forevises Thisted Kommune på forlangende og opbevares tilgængeligt for tilsynsmyndigheden i mindst 5 år.

Affaldshåndtering

Virksomheden skal håndtere alt erhvervsaffald i overensstemmelse med det gældende Regulativ for Erhvervsaffald i Thisted Kommune. Regulativet og særlige bestemmelser for håndtering af erhvervsaffald kan ses på Thisted Kommunes hjemmeside [Thisted Kommune](#).

4. Generelle oplysninger

Hvis spildevandsproduktionen ændres i forhold til det oplyste, skal det forinden meddeles Thisted Kommune. Det gælder f.eks. ved indførelse af nye anlægstyper, vaskemetoder, ændret forbrug af kemikalier, som ikke overholder kravene i vilkår 12 og 16, ændring af virksomhedens spildevandssystem mv.

Hvis de beskrevne forhold i tilladelsen ændres væsentligt, kan det føre til bortfald af tilladelsen. Virksomheden skal i så fald indsende en ny ansøgning om tilladelse til afledning af spildevand med de ændrede forhold.

Thisted Kommune kan i henhold til § 30 i miljøbeskyttelsesloven ændre vilkår fastsat i denne tilslutningstilladelse, hvis vilkårene anses for utilstrækkelige eller uhensigtsmæssige i forhold til recipient, drift af renseanlæg, eller ændringer i renere teknologi på området taler herfor. Eventuelle vilkårsændringer vil i så fald blive varslet og efter høring meddelt som påbud.

5. Tilslutningstilladelsens gyldighed

Tilladelsen vedrører alene virksomhedens forhold til miljøbeskyttelseslovens bestemmelser og fritager derfor ikke virksomheden for at indhente eventuelle nødvendige tilladelser efter anden lovgivning.

Virksomheden kan udnytte tilladelsen straks efter klagefristens udløb, og den er ikke tidsbegrænset. Tilsynsmyndigheden kan dog til enhver tid tage tilladelsen op til revision og ændre vilkårene for tilladelsen, hvis de er utidssvarende eller utilstrækkelige.

Bygge- og anlægsarbejder

Denne tilladelse indebærer udførelse af bygge- og anlægsarbejder. Jævnfør miljøbeskyttelseslovens § 96 har en klage ikke opsættende virkning på retten til at udnytte tilladelsen, hvorfor bygge- og anlægsarbejder kan påbegyndes straks. Afgørelsen af en eventuel klage kan medføre ændringer af projektet eller tilbagekaldelse af tilladelsen. Det er derfor bygherres eget ansvar og risiko, hvis arbejdet påbegyndes før klagefristens udløb.

6. Klagevejledning

Denne afgørelse er truffet efter § 28 i miljøbeskyttelsesloven og spildevandsbekendtgørelsens § 15. Ifølge spildevandsbekendtgørelsens § 16, er det muligt at klage over kommunens afgørelse til Miljø- og Fødevareklagenævnet.

Klageberettigede er:

- Virksomheden
- Grundejer
- Styrelsen for Patientsikkerhed, Tilsyn og Rådgivning Vest
- Myndigheder
- Enhver, der har individuel eller væsentlig interesse i sagens udfald samt
- visse landsdækkende og lokale organisationer

Hvis du ønsker at klage over afgørelsen, skal du klage til Miljø- og Fødevareklagenævnet. Du skal klage via Klageportalen, som du finder et link til på forsiden af [Nævnenes Hus](#). Der er også link til klageportalen fra [Borger.dk](#) og [Virk.dk](#). Du logger på [Borger.dk](#) eller [Virk.dk](#), ligesom du plejer, typisk med MitID. Klagen sendes gennem Klageportalen til den myndighed, der har truffet afgørelsen.

Miljø- og Fødevareklagenævnet skal som udgangspunkt afvise en klage, der kommer uden om Klageportalen, hvis der ikke er særlige grunde til det. Hvis du ønsker at blive fritaget for at bruge Klageportalen, skal du sende en begrundet anmodning til Thisted Kommune. Kommunen videresender herefter anmodningen til Miljø- og Fødevareklagenævnet, som træffer afgørelse om, hvorvidt din anmodning kan imødekommes.

En klage er indgivet, når den er tilgængelig for Thisted Kommune i Klageportalen. Der er et gebyr for at indgive en klage på 900 kr. for private og 1800 kr. for virksomheder og organisationer. Du kan betale med betalingskort ved indgivelsen af klagen i Klageportalen. Gebyret tilbagebetales, hvis du får helt eller delvist medhold i klagen.

Klagefristen udløber 4 uger efter, at afgørelsen er meddelt. Det er for denne afgørelse den 1. juni 2026.

Hvis afgørelsen er offentligt annonceret, regnes klagefristen dog altid fra dette tidspunkt. Offentliggørelsen kan ske udelukkende på [Høringer, offentliggørelser og borgermøder](#).

Tilladelsen kan indbringes for domstolene inden 6 måneder efter, at tilladelsen er givet (miljøbeskyttelseslovens § 101, stk. 1). Det er for denne afgørelse 4. november 2026.

7. Udtalelser i sagen

Ansøgers bemærkninger

Udkastet til tilladelsen er sendt til virksomheden og rådgiveren den 17. april 2026. Ansøgeren havde ingen kommentarer.

Andres bemærkninger

Udkastet til tilladelsen er sendt til Thy Forsyning A/S den 17. april 2026. Thy Forsyning A/S kommentarer og rettelser er indarbejdet i tilslutningstilladelsen.

8. Spildevandsteknisk vurdering

8.1 Baggrunden for vurderingen

Tilladelsen er skrevet på baggrund af de retningslinjer, der fremgår af Vejledning fra Miljøstyrelsen nr. 77, august 2025: Tilslutning af industrispildevand til spildevandsforsyningsselskabernes spildevandsanlæg.

Vurdering af miljøfremmede stoffer

Vaskepladsen er beregnet til store lastvogne, mobilkraner og andet tungt entreprenørmateriel, der anvendes til løfteopgaver, montageopgaver, transport af gods samt håndtering af råstoffer som jord, sand, grus, beton og andre bygge- og anlægsmaterialer. Maskinerne arbejder blandt andet på byggepladser, ved råstofhåndtering, på havnearealer og i områder med varierende grad af forurenede jord, asfaltstøv og vejmaterialer.

I forbindelse med vask af det tunge materiel kan der, ud over almindeligt sand og slam, forekomme miljøfremmede stoffer, som er typiske for entreprenørbranchen og kendt fra andre vaskepladser til materiel med tung trafik.

Ved vaskeprocessen tilsættes ingen A- eller B-stoffer til vandet. Men der er risiko for, at nogle A- eller B-stoffer vaskes af lastbilerne og dermed kan give udledning af sådanne stoffer.

Det drejer sig specielt om følgende:

- Cadmium
- Bly
- Di-(2-ethylhexyl)phthalat (DEHP)
- Mineralsk olie

Da cadmium og bly er A-stoffer (se Vejledning fra Miljøstyrelsen, nr. 77 2025) og udgør en risiko for vandmiljøet, skal der træffes forholdsregler for at reducere indholdet af cadmium og bly i spildevandet mest muligt. Virksomheden har tidligere haft en tilsvarende vaskeplads med olieudskiller etableret samme sted og med sammenlignelig aktivitet og belastning. Der er i den forbindelse opnået flere års driftserfaring, uden at der er registreret problemer med spildevandets sammensætning. Thisted Kommune vurderer derfor, at, der med den her beskrevne rensning af spildevandet fra bilvask er taget de nødvendige forholdsregler for at reducere indholdet af cadmium og bly i spildevandet mest muligt.

Di-(2-ethylhexyl)phthalat (DEHP) er også et B-stof. Erfaringer fra den tidligere drift viser, at spildevand fra denne type vaskeplads ikke har givet anledning til problemer relateret til DEHP. Det vurderes derfor, at der også for dette stof er truffet de nødvendige forholdsregler gennem den etablerede rensning.

Ved vask af køretøjer forventes det, at der i vaskevandet vil være en del mineralsk olie, som er et A-stof. Miljøstyrelsen har tidligere afgjort, at selv om mineralsk olie er et A-stof, kan der sættes en grænseværdi for stoffet, og desuden skal et muligt indhold af olie i vandet ikke have betydning for virksomhedens kontrolniveau, jf. Vejledning 77 2025.

Det vurderes, at spildevandet ikke har et væsentligt indhold af andre miljøfremmede stoffer.

Renseforanstaltninger

Spildevandet ledes mod et sandfang på min. 3,0 m³, der tilbageholder sand og grovere partikler. Efterfølgende renses spildevandet i en Uni-sep koalescensudskiller, klasse 1, NS 15 l/s, som er dimensioneret til at opnå et olieindhold under 5 mg/l ved korrekt drift. Udskilleren er egnet til vaskepladser med både lastbiler og entreprenørmateriel.

Se processkitse og kloakplan ses i bilag 1.

Afledning af spildevand fra vaskepladsen skal jævnfør vilkår 6 ske gennem egnet sandfang og egnet olieudskiller før udledning til kloakforsyningsnettet i Thisted kommune. Olieudskiller og sandfang skal være dimensioneret efter retningslinjerne i DS/EN 858-2.

Spildevandet skal jævnfør retningslinjerne i DS/EN 858-2 renses i en klasse I koalescensudskiller minimum NS 10 l/s med mindst 3 m³ sandfang.

Den ansøgte olieudskiller og sandfang vurderes på denne baggrund at være egnet til formålet og sikre en tilstrækkelig rensning af spildevandet inden afledning til kloak.

Spildevand

I tilladelsen er fastsat Miljøstyrelsens anbefalede grænseværdier for pH, suspenderet stof, bundfældeligt stof, cadmium, bly, zink, kobber, DEHP og mineralsk olie for det udledte spildevand. Thisted Kommune vurderer, at spildevandet efter rensning i sandfang og olieudskiller kan ledes til spildevandssystemet uden risiko for miljøet, hvis det i øvrigt overholder grænseværdierne givet i tabel 1.

Overfladevand

De befæstede arealer udføres i betonbelægning, hvorfra overfladevandet afledes til det offentlige kloakforsyningsnet. Betonbelægninger betragtes som tætte overflader, og der forventes derfor ikke nedsivning i nævneværdigt omfang. Overfladevandet vurderes – bortset fra situationer med driftsuheld – alene at indeholde naturligt forekommende forureninger fra almindelig kørsel og ophold på arealet.

Så længe overfladevandet ledes til spildevandskloak, vurderes afledningen ikke at udgøre et miljømæssigt. Thy Forsyning er hørt angående den hydrauliske kapacitet i den modtagende spildevandskloak. De oplyser, at der er kapacitet til spildevandet i ledningen. Der er derfor ikke stillet krav om yderligere forsinkelse af spildevandet, inden afledning til kloak.

Affaldshåndtering

Affald fra vaskepladsens drift består primært af bundfældet sand og slam fra sandfang samt olieholdigt affald fra olieudskilleren. Dette affald skal håndteres og bortskaffes i overensstemmelse med Thisted Kommunes affaldsregulativ (jf. vilkår 15 og 28). Slam og olieprodukter skal derfor bortskaffes som farligt affald via godkendt modtager, og virksomheden skal kunne dokumentere de bortskaffede mængder samt datoer for tømning og inspektion.

Tømning af sandfang og olieudskiller skal foretages efter behov og mindst én gang årligt, og altid før sandfanget er 50 % fyldt eller olieudskilleren har nået 70 % af kapaciteten for opsamlet olie. Udskilleren skal genopfyldes med vand umiddelbart efter tømning for at sikre korrekt funktion.

Virksomheden skal opretholde en løbende driftsjournal med registrering af:

- tømning og inspektion af udskiller og sandfang,
- bortskaffede affaldsmængder og kvitteringer,
- eventuelle fejl, uregelmæssigheder eller reparationer,
- oplysninger om anvendte kemikalier samt årlige forbrugstal.

Denne dokumentation skal opbevares i min. 5 år og kunne forevises tilsynsmyndigheden på forlangende (jf. vilkår 28).

Driftsforstyrrelser og uheld

Driftsforstyrrelser eller uheld, som kan påvirke spildevandets mængde eller kvalitet, omfatter bl.a. tilstopninger, fejl på sandfang eller olieudskiller eller skader på afløbsledninger. Ved sådanne hændelser skal virksomheden straks orientere tilsynsmyndigheden og Thy Forsyning A/S i overensstemmelse med vilkår 3 og 4.

Virksomheden skal føre løbende tilsyn med anlægget og udføre de kontroller og tømninger, der fremgår af vilkår 15 og 16, for at forebygge driftsforstyrrelser og utilsigtede udledninger. Eventuelle skader eller utætheder skal udbedres, før anlægget igen tages i brug, og virksomheden skal dokumentere hændelser og udbedringer i overensstemmelse med vilkår 28.

9. Konklusion

Thisted Kommune forventer, at de foranstaltninger, som virksomheden har iværksat, resulterer i at spildevand kan udledes uden problemer for renseanlæg og anvendelse af slam samt forurening af overfladevand.

10. Orienteringsliste

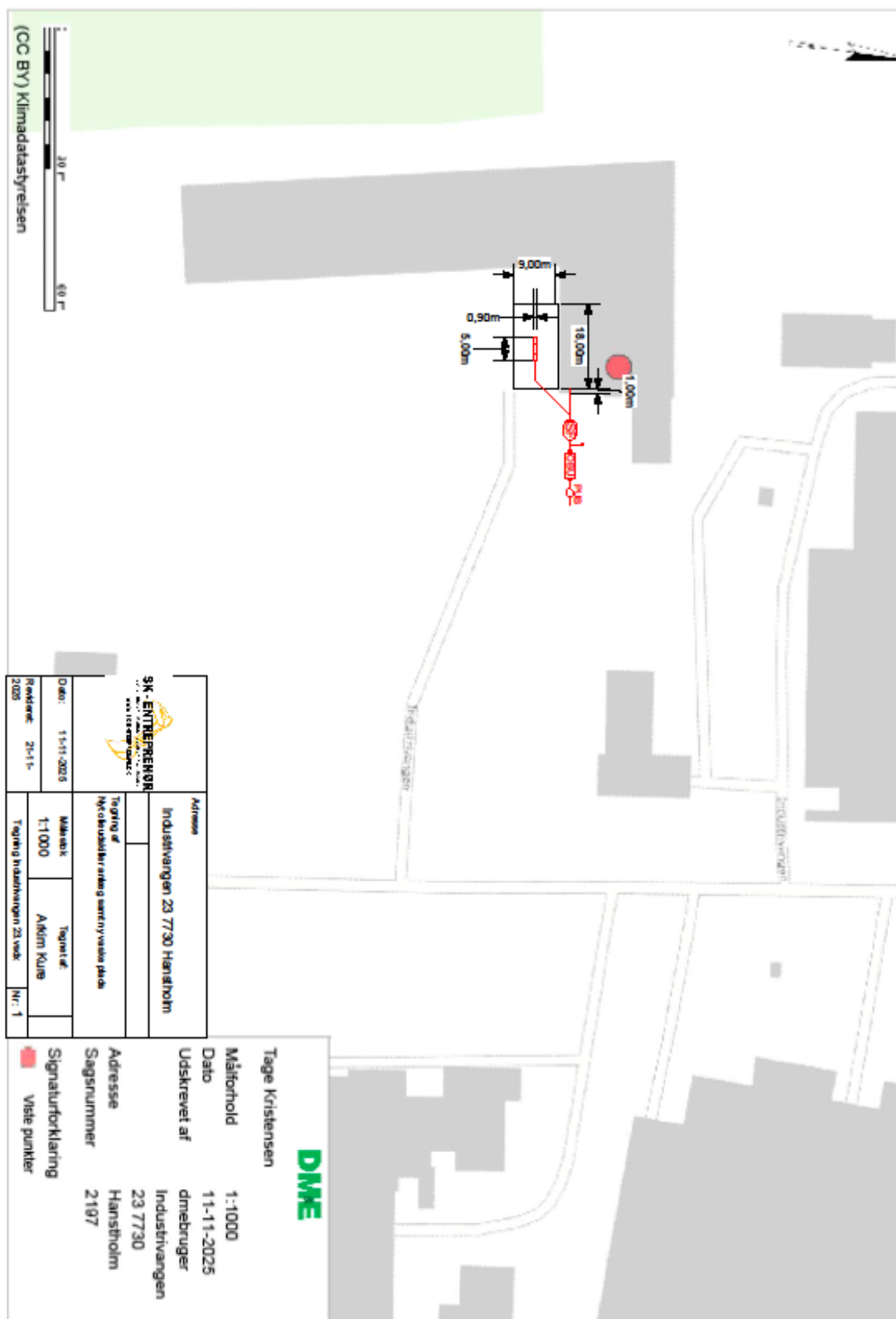
Kopi af tilladelsen er sendt pr. mail til:

- SK Entreprenør Hanstholm ApS; mail@sk-service.nu
- Thy Forsyning A/S, info@thyforsyning.dk
- Styrelsen for Patientsikkerhed, Tilsyn og Rådgivning Vest, trvest@stps.dk
- Danmarks Naturfredningsforening, dn@dn.dk
- Dansk Ornitologisk Forening, natur@dof.dk og thisted@dof.dk
- Museum Thy, ark@museumthy.dk

11. Bilagsliste

1. Kort over virksomhedens ansøgte spildevandsforhold
2. Datablad af koalescensudskillere
3. Datablad af sandfang

Bilag 1: Kort over virksomhedens ansøgte spildevandsforhold



Bilag 2: Datablad for koalescensudskiller

9/18/25, 3:33 PM

Unisep-Koalescens 15 l/s m/prøveudtag

IBF Ikast
Lysholt Allé 4
7430 Ikast
Telefon: 97 15 20 22

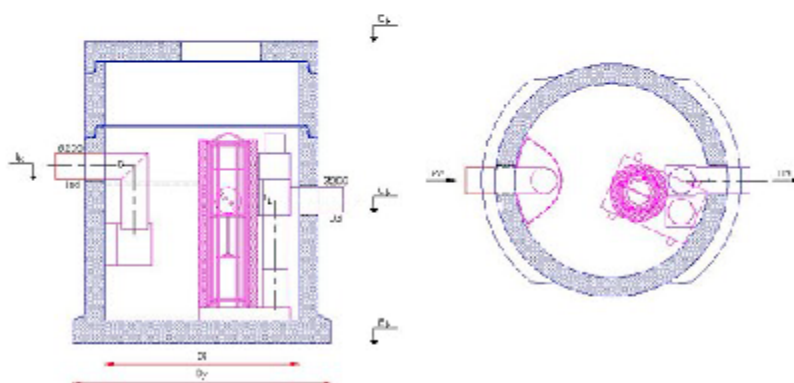
IBF Nørresundby
Stigsborgvej 34
9400 Nørresundby
Telefon: 98 17 10 55

IBF Ringø
Stegshavevej 30
5750 Ringø
Telefon: 63 62 01 00



Unisep-Koalescens 15 l/s m/prøveudtag

Deklaration, 10. August 2021



Diameter D1 1500 mm D2 2000 mm	Standard udstyr 1 stk. 1500x500 brøndring 2 stk. 1500 TB154 glidefing 1 stk. Dæksel Ø1500/150 T2 gls	Nyttehøjde DK: 2,34 m ± 40 mm IK: 1,27 m ± 10 mm UK: 1,01 m ± 10 mm BK: 0,00 m Brøndbund: 1500 mm ± 20 mm
Tilslutninger: Ø 200 mm stålrør		
Godstykkelse Dæksel: 150 mm Brøndring: 150 mm Indv brøndbund: 180 mm	Udluftning Udluftning skal udføres iht DS 432 Udluftningen foretages på stedet	Styrke Beregnet for svær trafiklast 130 kN. Bund testet for 6 m dybde og 6 m grundvandsdyb. Kan specialarmes efter opgave.
Mærkning DOP: U1	Vægt Total: 6350 kg Tungeste del: 4200 kg	Løfteankre Bund: 3 stk. 5 t Brøndring: 2 stk. 2,5 t Dæksel: 3 stk. 2,5 t
Udrustning Udskillerens fordelingsarrangement, flydelukke, udrustning, rør og prøveudtagningsenhed er udført i rustfri stål. Koalescensfilteret er udført i plast (polyethen). Læg til prøveudtagningsenhed er udført i beton.	Udseende Brøndbund: FMD udvendig Øvrige dele: Ren beton	Anvendelse Til forrensning af olieholdigt processplidevand samt til rensning af overlødevand eller forurenede grundvand. Leveres med integreret prøveudtagningsmodul. Monterings- og driftsvejledninger kan rekvireres.
Kontrolgrundlag EN 858-1, NS 15 Klasse 1	Volumen Udskiller: 1,891 m³ Oleilager: 0,722 m³ Dybde af oleilager: 424 mm	Artikelnummer 323160
Særlige betingelser for anvendelse - montering af EN124 "Udskiller" dæksel - montering af alarm eller - lokal myndigheds dispensation for alarm. Iht. Rørcenteranvisning 006 (2004), 4.2.6 skal der installeres et sandfang før udskilleren.	Mærkning på produkt IN, OUT, UNISEP-KOAL M PRØVEUDTAG, 15 l/s, MADE IN DK, Samlingsdato, CE 858, IBF	

2185

<https://deklarationer.ibf.dk/deklaration.asp?id=2185>

1/1

Bilag 3: Datablad for sand-

9/18/25, 3:34 PM

Unisep-Sand 3200 I Ø200

IBF Ikast
Lysholt Allé 4
7430 Ikast
Telefon: 97 15 20 22

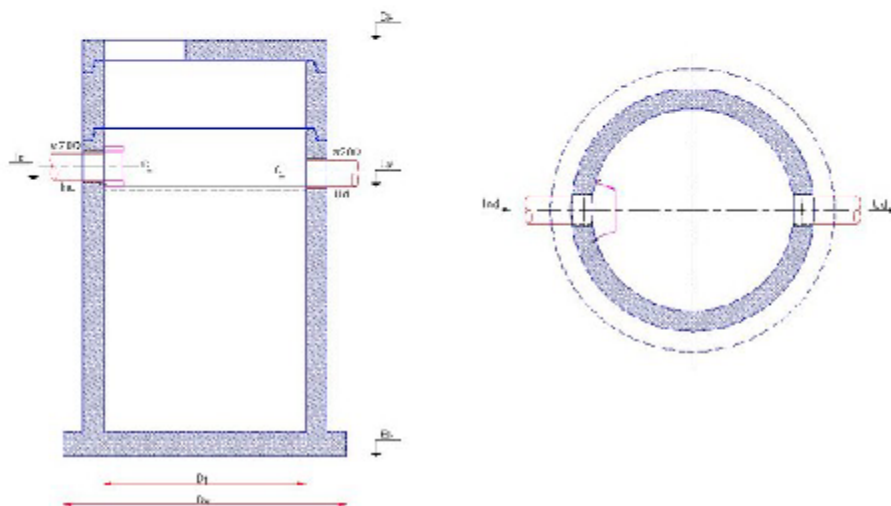
IBF Nørresundby
Stigsborgvej 34
9400 Nørresundby
Telefon: 96 17 10 55

IBF Ringø
Stegshavevej 30
5750 Ringø
Telefon: 63 62 01 00



Unisep-Sand 3200 I Ø200

Deklaration, 16. Maj 2013



Diameter D1 1500 mm Dy 2100 mm	Standard udstyr 1 stk. Dæksej 1500/150 m/hul J T2 gis 1 stk. 1500x500x150 gis brøndring 2 stk. 1500 TB154 glidering 2 stk. F910 nitril påboringsæt	Nyttehøjde Dk: 3,09 m ± 40 mm Ik: 2,05 m ± 10 mm Uk: 2,00 m ± 10 mm Bk: 0,00 m Brøndbunt: 2250 mm ± 20 mm
Tilslutninger: Ø 200 mm pvc		
Godstykkeelse Dæksej: 150 mm Brøndring: 150 mm Indv brøndbunt: 180 mm	Styrke Beregnet for svær trafiklast 130 kN. Bunt armeret for 6 m dybde og 6 m grundvandstryk. Kan specialarmeres efter opgave.	Mærkning DOP: U4
Vægt Total: 8020 kg Tungeste del: 6000 kg	Løfteankre Bunt: 3 stk. 5 t Brøndring: 2 stk. 2,5 t Dæksej: 3 stk. 2,5 t	Udrustning Sandfangets skæmplade er udført af rustfri stål.
Udseende Brøndbunt: Hvid udvendig Øvrige dele: Røn beton	Anvendelse Til fjernelse af sand og slam fra industrielt processplidvand og regnvand.	Kontrolgrundlag EN 1825-1 EN 858-1
Volumen Udskiller: 3,20 m³ Slamfang: 3,20 m³ Dybde: 1820 mm	Artikelnummer 324200	Særlige betingelser for anvendelse - montering af EN 124 "Udskiller" dæksej - udendørs-tæt EN 124 dæksej i bygninger
Mærkning på produkt IN, OUI, UNISEP-SAND, 3200 I, MADE IN DK, samlingsdato, CE, 1825-1, 858-1, IBF		

1219

<https://deklarationer.ibf.dk/deklaration.asp?id=1219>

1/1

fang